

**Modularne urządzenia grzewcze
700XP Frytkownica elektryczna,
1x7 litrów, bez podstawy**

Nr pozycji _____

Nr modelu _____

Nazwa _____

Nr SIS _____

AIA # _____



371075 (E7FRED1B00)

Frytkownica elektryczna
nadstawkowa, 1 x 7 litrów, V
- kształt komory, elementy
grzewcze poza zbiornikiem**Krótką specyfikacją**

Nr pozycji _____

Podstawowa charakterystyka

- Urządzenie do montażu na podstawach otwartych, podporach mostkowych lub systemach Cantilever.
- Głęboko-tłoczona komora frytkownicy w kształcie litery V.
- Wysoko sprawne elementy grzewcze na podczerwień (5,4 kW), są przyłączone na zewnątrz komory.
- Regulacja temperatury pracy termostatem, o maksymalnym zakresie temperatury 185 °C.
- Termostat z zabezpieczeniem przed przegrzaniem urządzenia.
- Wypuszczanie oleju z komory grzania jest przez kurek umieszczony z przodu urządzenia.
- Wszystkie główne komponenty i części zlokalizowane z przodu urządzenia dla ułatwienia serwisowania.
- Ochrona przed wodą IPX4.
- Możliwość podłączenia do przenośnego monitorowania jakości oleju (potrzebne jest dodatkowe akcesorium 9B8081).
- Urządzenie do instalowania nadstawkowego.

Konstrukcja

- Komora grzewcza z zaokrąglonymi wewnętrznymi narożnikami dla ułatwienia czyszczenia.
- Panele zewnętrzne ze stali nierdzewnej z wykończeniem Scotch Brite.
- Jednoczęściowy tłoczony blat roboczy o grubości 1,5 mm ze stali nierdzewnej.
- Urządzenie ma boczne krawędzie pod kątem prostym, pozwalające na równe dopasowanie połączeń między urządzeniami, eliminując przerwy i ewentualne miejsca gromadzenia się zabrudzeń.

Utrzymywalność

- Urządzenie jest zaprojektowane zgodnie z szwajcarską regulacją energetycznej efektywności (730.02)

Uwzględnione akcesoria

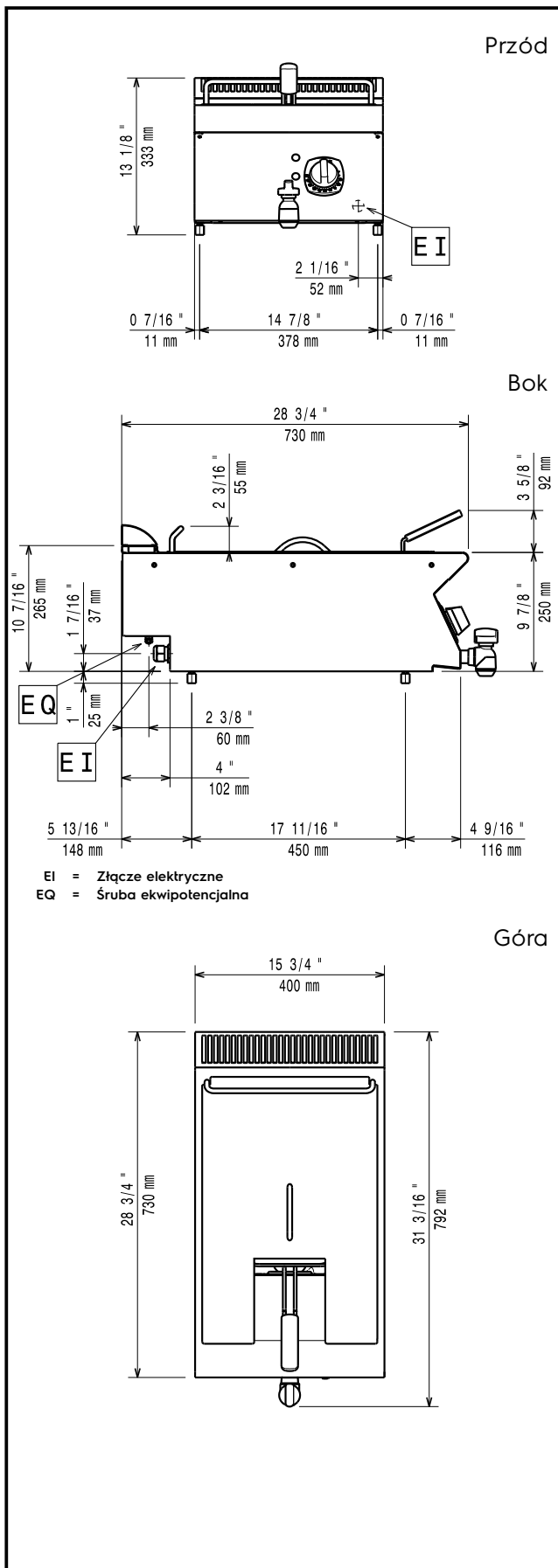
- 1 x Kosz pełnej wielkości do frytownic 7 litrowych z linii 700XP PNC 921608

Opcjonalne akcesoria

- Taśma do uszczelnienia luk między poszczególnymi modułami. PNC 206086
- Pomost, długość 800mm, do instalacji urządzeń bez podstaw między dwa wolnostojące moduły PNC 206137

APROBATA _____

- Pomost, długość 1000mm, do instalacji urządzeń bez podstaw między dwa wolnostojące moduły PNC 206138
- Pomost, długość 1200mm, do instalacji urządzeń bez podstaw między dwa wolnostojące moduły PNC 206139
- Pomost, długość 1400mm, do instalacji urządzeń bez podstaw między dwa wolnostojące moduły PNC 206140
- Pomost, długość 1600mm, do instalacji urządzeń bez podstaw między dwa wolnostojące moduły PNC 206141
- Pomost, długość 400mm, do instalacji urządzeń bez podstaw między 2 wolnostojące moduły PNC 206154
- Podwyższenie kominu o szerokości 400 mm PNC 206303
- Boczne poręcze do linii 700XP (z prawej i lewej strony) PNC 206307
- - NOT TRANSLATED - PNC 206308
- Kratka kominowa o szerokości 400 mm PNC 206400
- Zestaw 2 bocznych maskownic (lewa i prawa), do zakrycia strony urządzeń nadstawkowych (dla linii 700XP) PNC 216277
- Kosz pełnej wielkości do frytownic 7 litrowych z linii 700XP PNC 921608
- Kosz do makaronu do kotłów 60 litrowych z linii 700&900XP PNC 921626



Elektryczne

Napięcie zasilania: 380-400 V/3N ph/50-60 Hz
Moc całkowita: 5.4 kW

Kluczowe informacje:

Jeśli urządzenie zostanie ustawione obok lub przy meblach lub podobnych elementach wrażliwych na temperaturę, konieczne jest zachowanie odstępu bezpieczeństwa około 150 mm lub zamocowanie jakiejś formy izolacji cieplnej.

Ilość komór:	1
Wymiary użytkowe komory (szerokość):	240 mm
Wymiary użytkowe komory (wysokość):	235 mm
Wymiary użytkowe komory (głębokość):	380 mm
Pojemność komory:	5.5 lt MIN; 7 lt MAX
Zakres termostatu:	105 °C MIN; 185 °C MAX
Wymiary zewnętrzne, szerokość:	400 mm
Wymiary zewnętrzne, głębokość:	730 mm
Wymiary zewnętrzne, wysokość:	250 mm
Ciężar netto:	30 kg
Ciężar wysyłkowy:	29 kg
Objętość wysyłkowa:	0.2 m ³